

**Важно:** Невыполнение всех инструкций, их непрочтение и несоблюдение могут привести к серьезным травмам, повреждению оборудования или аннулированию заводской гарантии.

## Инструкции по технике безопасности и предупреждения

- Убедитесь, что монтажная поверхность достаточно прочная, чтобы выдержать установленное изделие и оборудование.
- НЕ ПРЕВЫШАЙТЕ МАКСИМАЛЬНО УКАЗАННУЮ ВЕСОВУЮ МОЩНОСТЬ.
- Всегда используйте помощника или механическое подъемное устройство для безопасного подъема и размещения тяжелых продуктов.
- Плотно затяните винты, но не перетягивайте. Чрезмерное затягивание может привести к повреждению элементов, что значительно снижает их удерживающую способность.
- При использовании продукта держитесь на чистом месте и на расстоянии от движущихся частей.
- Используйте только по назначению. Никогда не вставляйте, не висите и не взбирайтесь на изделие.
- Этот продукт предназначен только для использования внутри помещений.
- Любые попытки реконструировать конструкцию не допускаются.
- Этот продукт может содержать мелкие предметы, которые могут вызвать удушье при проглатывании. Держите детей подальше, если продукт не предназначен для их использования, и все инструкции и руководства полностью ими изучены и поняты.
- Регулярно (не реже одного раза в три месяца) проверяйте надежность и безопасность использования продукта.

**Изделие работает от электричества. Для снижения риска ожогов, возгорания, поражения электрическим током или травмирования людей. Всегда следуйте этим рекомендациям:**

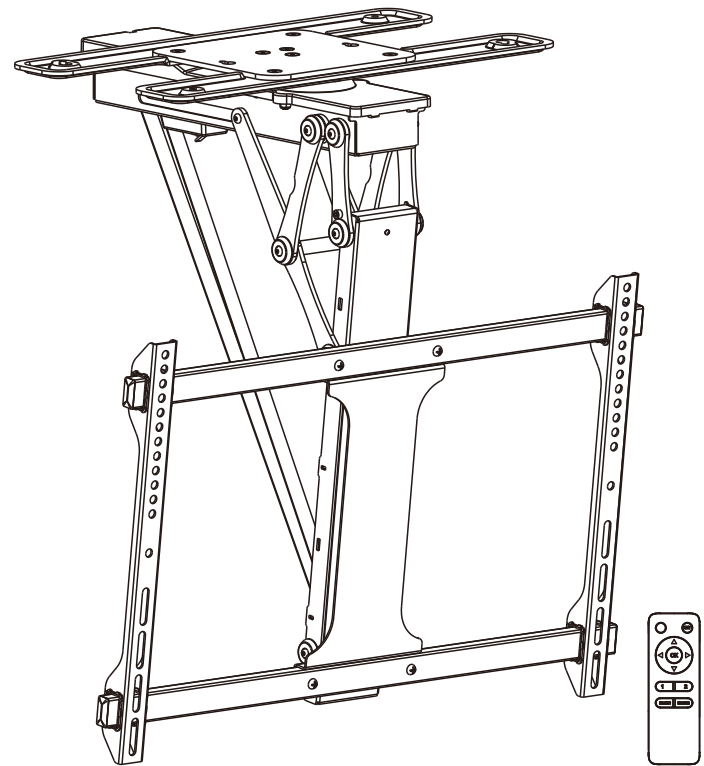
- Никогда не используйте систему с поврежденным шнуром или вилкой.
- Не оставляйте шнуры или вилку в беспорядке, чтобы не споткнуться.
- Никогда не используйте систему, если она находится во влажной среде или ее электрические компоненты контактируют с жидкостями.
- Отключайте изделие от электрической розетки перед очисткой или когда система не используется.
- Переделки данного силового агрегата не допускаются. Не разбирайте и не заменяйте компоненты, пока питание подключено без разрешения.

Если у вас возникнут какие-либо вопросы или вы почувствуете, что вам требуется помощь, обратитесь за помощью по месту покупки.

**Утилизация:**  
Продукт с этой маркировкой указывает на то, что этот продукт не следует утилизировать вместе с другими бытовыми отходами на всей территории ЕС. Чтобы предотвратить возможный вред окружающей среде или здоровью человека от неконтролируемой утилизации отходов, ответственно относитесь к их переработке, чтобы способствовать устойчивому повторному использованию материальных ресурсов. Чтобы вернуть бывшее в употреблении устройство, воспользуйтесь местной службой утилизации или обратитесь в пункт продажи, чтобы отозвать продукт.

## Инструкция по эксплуатации

# МОТОРИЗОВАННОЕ ПОТОЛОЧНОЕ КРЕПЛЕНИЕ ДЛЯ ТВ

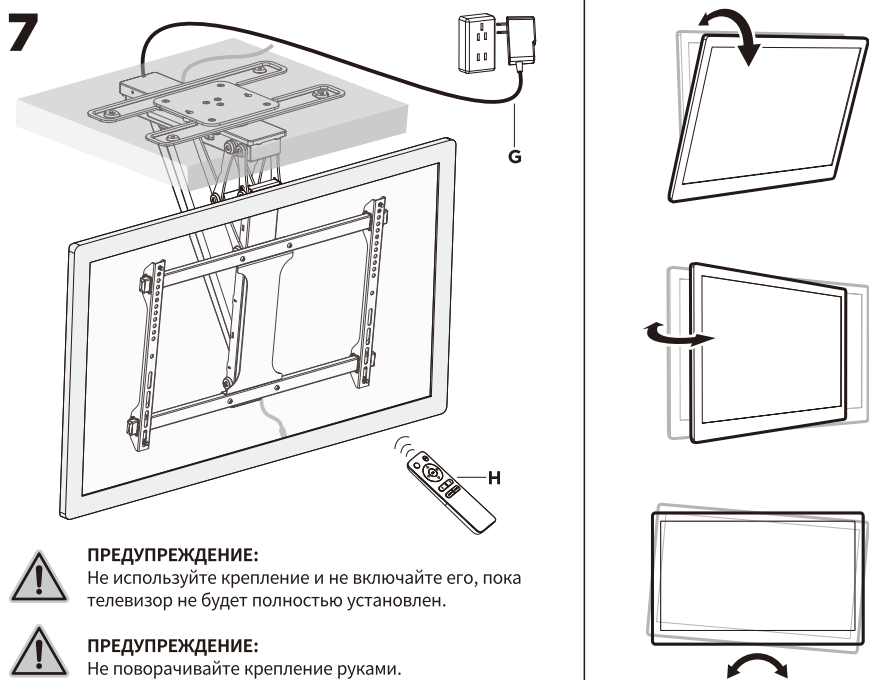


**PLB-M0546DS**

VESA-совместимый  
200x100 200x200 300x200  
200x400 400x200 300x300  
400x300 400x400 600x400

75" MAX  
ПЛОСКИЙ/ИЗГЫНУТЫЙ

Макс. вес 35 кг



## Инструкции по эксплуатации пульта дистанционного управления

### А. Функции кнопок

#### 1. Движение вверх/вниз

Нажмите кнопку « $\Delta$ », крепление телевизора переместится вверх в самое нижнее положение профиля к потолку.

Нажмите кнопку « $\nabla$ », крепление телевизора переместится вниз в положение максимального угла наклона (по умолчанию 75°).

Нажмите кнопку « $\text{STOP}$ », чтобы остановить движение. (Советы: уберите все препятствия в пределах диапазона движения.)

#### 2. Движение влево/вправо

Нажмите кнопку « $\leftarrow$ », крепление телевизора переместится влево (по умолчанию 90°).

Нажмите кнопку « $\rightarrow$ », крепление телевизора переместится вправо (по умолчанию 90°).

Если повернуть крепление телевизора влево или вправо на 90°, а затем нажать кнопку « $\text{OK}$ », крепление вернется в исходное положение. положение по умолчанию (среднее положение).

#### 3. Настройка памяти

Нажмите кнопку « $\text{mem1}$ » или « $\text{mem2}$ » в течение 1 секунды, и вы услышите звуковой сигнал, указывающий, что текущая позиция сохранена в памяти. Кнопки « $\text{mem1}$ » и « $\text{mem2}$ » могут хранить разные позиции.

#### 4. Вызов памяти

Нажмите кнопку « $\text{1}$ » или « $\text{2}$ », и монтаж автоматически займет позицию, сохраненную в соответствующей кнопке « $\text{mem1}$ » или « $\text{mem2}$ ». 5. Режим сброса Если крепление телевизора не может быть отрегулировано в самое верхнее положение (0 градусов относительно потолка) или в самое нижнее положение (максимальное наклонное положение), отключите и снова подключите питание. Затем нажмите и удерживайте кнопку « $\text{STOP}$ » в течение 5 секунд. Крепление втянется в самое верхнее положение, это означает, что система успешно сброшена.

Пульт RMT-03

**5. Режим сброса**  
Если крепление телевизора не может быть отрегулировано в самое верхнее положение (0 градусов относительно потолка) или в самое нижнее положение (максимальное наклонное положение), отключите и снова подключите питание. Затем нажмите и удерживайте кнопку « $\text{STOP}$ » в течение 5 секунд. Крепление втянется в самое верхнее положение, это означает, что система успешно сброшена.

**Примечание.** Нажмите и удерживайте « $\text{SET}$ » в течение 5 секунд, чтобы отключить устройство от приложения.

**Примечание.** Пульт дистанционного управления питается от двух батареек AAA (не входят в комплект).

## В. Кодирование пульта дистанционного управления и блока управления

**Шаг 1:** Когда крепление включено, нажмите маленькую кнопку на блоке управления тонким инструментом, как показано на рисунке. Устройство издает звуковой сигнал, указывающий, что блок управления находится в режиме ожидания для кодирования программы.

**Шаг 2:** Нажмите кнопку « $\text{SET}$ » на пульте дистанционного управления в течение 10 секунд после шага 1. Блок управления будет повторять звуковые сигналы в течение примерно 10 секунд, указывая на то, что пульт дистанционного управления программируется. Процесс автоматически завершится, когда вы перестанете слышать звуковые сигналы.

**Примечание.** Крепление для телевизора может быть согласовано с 20 пультами дистанционного управления. Чтобы очистить данные всех пультов дистанционного управления и телефона, нажмите и удерживайте кнопку сопоставления кода в течение 5 секунд, а затем отпустите. Устройство издаст два звуковых сигнала, подтверждающих успешную очистку, и наоборот.

## Сначала

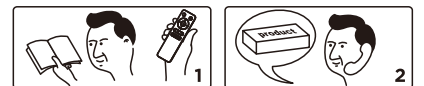
Это руководство по ремонту предназначено для того, чтобы помочь вам определить и решить мелкие проблемы, вызванные необычной работой электрической системы наших электрических телевизионных креплений. Простые процедуры, описанные в этом руководстве, просты в исполнении и способны решить большинство проблем, возникающих при повседневном использовании.

## Индикация ошибки

### 1. Зуммер постоянно издает звуковой сигнал:

#### ошибка позиционирования сигнала

Сбросьте систему, следуя инструкции. Если звук будильника продолжается, пожалуйста, свяжитесь с нами, чтобы заменить продукт.



## Проблемы с дистанционным управлением

### 1. Ненормальная потеря питания

(обычно батареи разряжаются через 24 часа без использования пульта дистанционного управления).

Пожалуйста, свяжитесь с нами, чтобы заменить пульт дистанционного управления.



### 2. Кнопки на пульте дистанционного управления не работают.

Пожалуйста, проверьте, заряжены ли батареи. Если проблема не решена, свяжитесь с нами для замены.



### 3. Бесчувственность дистанционного управления

(расстояние до механизма менее 3-х м.)

Пожалуйста, замените батарейки. Если проблема все еще не решена, пожалуйста, свяжитесь с нами, чтобы заменить пульт дистанционного управления.



## Ненормальная работа: крепление телевизора не может быть отрегулировано на 0° или 75°

Пожалуйста, выполните сброс системы, следуя инструкции. Если проблема все еще не решена, пожалуйста, свяжитесь с нами, чтобы заменить продукт.



## Не реагирует на управление

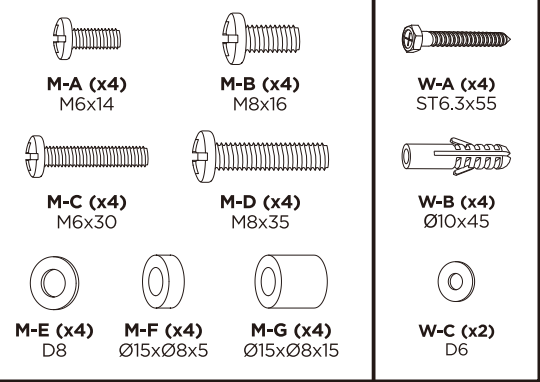
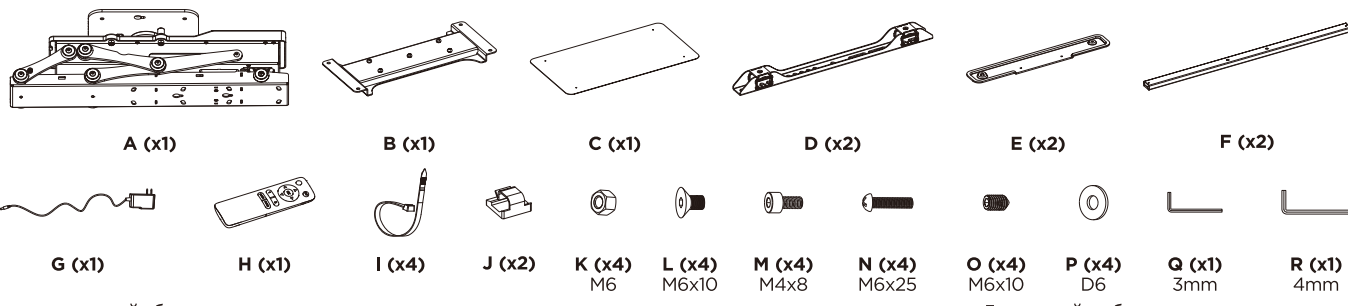
Пожалуйста, проверьте правильность подключения адаптера питания к изделию. Если это так, пожалуйста, включите питание. Если нет звукового сигнала или красного индикатора питания, проверьте, правильно ли работает адаптер питания. Если адаптер питания не работает, свяжитесь с нами, чтобы заменить адаптер питания. Если адаптер питания работает правильно, но крепление для телевизора не работает, свяжитесь с нами для замены кронштейна.



## Аномальный шум

Пожалуйста, свяжитесь с нами, необходима диагностика.





Перед установкой убедитесь, что вы получили все детали в соответствии с контрольным списком компонентов. Если какой-либо из компонентов отсутствует или поврежден, обратитесь к местному продавцу для замены.

